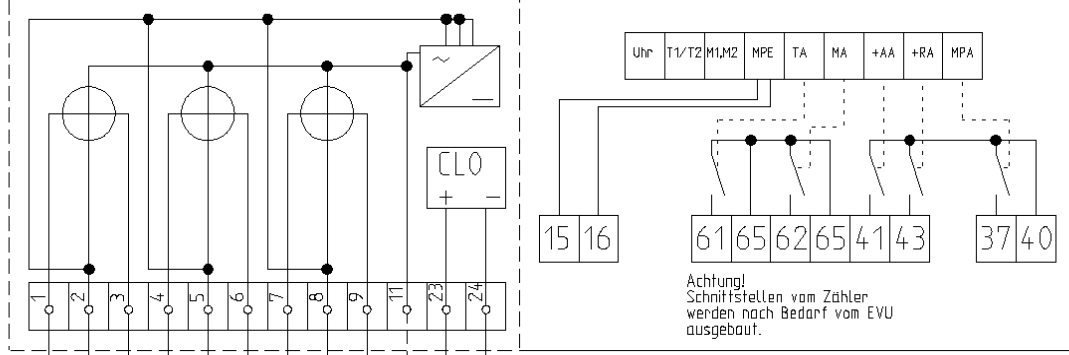
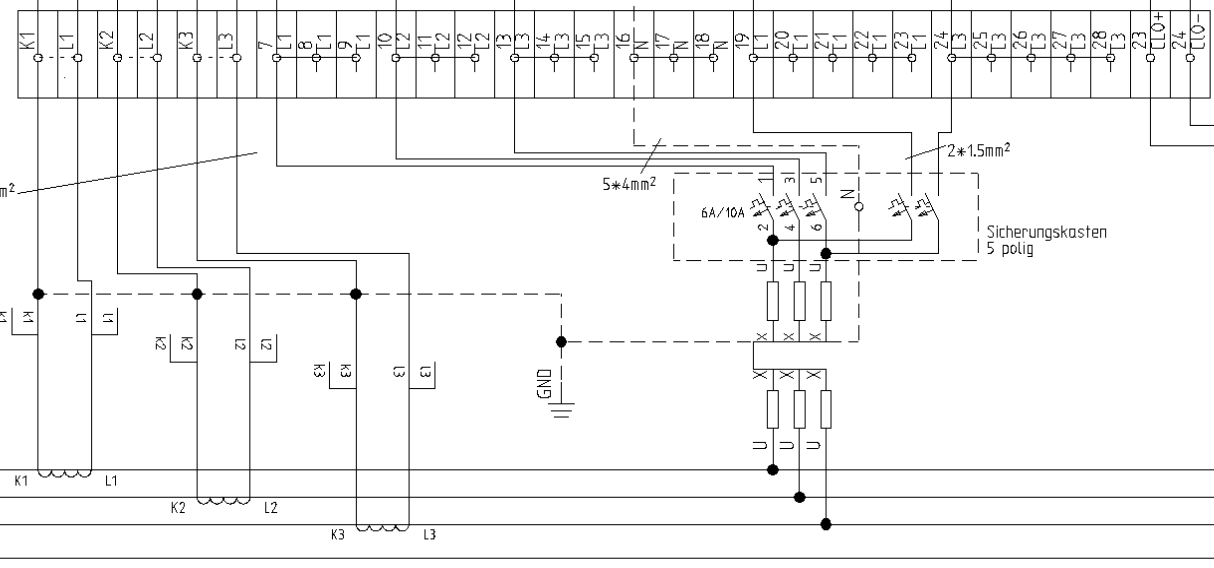
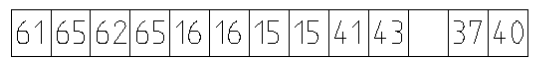
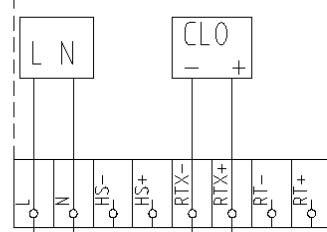


# Wandlerzähler DC431T



Achtung!  
Schnittstellen vom Zähler  
werden nach Bedarf vom EVU  
ausgebaut.

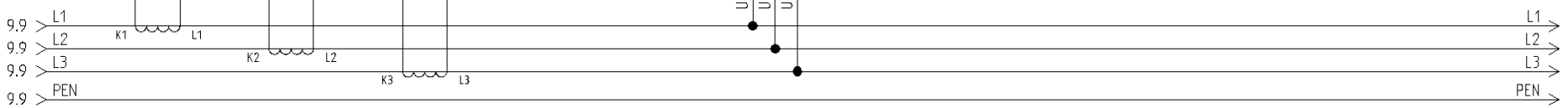
# Modem Zählerfernauslesung



Achtung!  
Verdrahtungsquerschnitte und Farben  
Strom: 6mm<sup>2</sup>, schwarz  
Spannung: 2.5mm<sup>2</sup>, schwarz  
Steuerung: 1.5mm<sup>2</sup>, schwarz  
Nullleiter: blau

Achtung!  
Kurzschlußbrücken  
bei Reihenklemmen  
nur Schiebetechnik  
verwenden!

Schutzvermerk nach DIN 34 beachten!



varherige Seite: 9							Kunde			Projektbeschreibung			Blattbeschreibung			nächste Seite: 11		
Zustand	Änderung	Datum	Name	Projekt	Datum	Name	Stadtwerke Mühlacker	Schaltbild			20kV Wandlermessung mit			Proj.-Nr.:				
		04.03.2010		Bearb.	04.03.2010	Fuchs	Danziger Straße 17	Zählerplatz			Fernauslesung und			Anlage: =				
				Gepr.			75417 Mühlacker				Zähler DC431T 100Volt			Ort: +				
				Norm			Unspr.	Ers.f			Ers.d			Standort		Zeichng.-Nr.:		Blatt: 10
																		von 11